



日本臨床疫学会 第7回年次学術大会

趣意書

日本臨床疫学会第7回年次学術大会
大会長 福原 俊一



日本臨床疫学会
代表理事 福原 俊一

・目次

ご挨拶.....	1
1. 開催概要.....	2
2. 有料ブース出展募集要項.....	4
3. プログラム集・ホームページ広告掲載募集要項.....	5

ご挨拶

謹啓

時下、貴社におかれましては、ますますご清栄のこととお慶び申し上げます。日頃より多方面に渡りお支え頂き誠にありがとうございます。

このたび、2024年 11月2日（土）、3日（日）の 2 日間に、早稲田大学・国際会議場にて日本臨床疫学会第7回年次学術大会を開催する運びとなりました。

本学会は、2016年に「クリニカル・マインドとリサーチ・マインドを持つ医療者による質の高い臨床疫学研究の振興と研究人材育成を通じて推進し、現在の医療が直面する諸課題の解決に貢献すること」をミッションとして発足しました。

2020年から始まった新型コロナウイルスのパンデミックの影響で、2020年の学術大会は延期、2021年第4回学術大会は完全オンライン開催しました。2022年第5回学術大会は2年ぶりにリアル開催とし、2023年第6回学術大会はハイブリッド開催しました。今回もハイブリッド開催となります。ポストコンgress配信もいたします。

さて、本大会のテーマは「多岐亡羊 — 臨床疫学の原点に立ち還る」といたしました。日本の臨床疫学はまだ20年くらいの歴史しかありませんが、すでに様々な「サイロ」が作られ、原点が忘れ去られる様相を呈しています。また当学会も、データの大きさや先端テクニックのみを競い合うショーケースとなりかねない状況です。そこでこの第7回学術大会では、当学会発足の原点に今一度立ち戻り、臨床研究に携わる医療者が一同に集い、めぐり逢い、研究成果を発表し、白熱した議論を重ねて、切磋琢磨する場にしたいと思います。なお、医療関連企業様も、医療に多大なご貢献をされており、当学会は医療者として位置づけております。

本学会の運営につきましては、出来るだけ簡素を旨といたす所存でございます。実行委員会一同、実り多い学会とするべく鋭意努力をしておりますが、本大会の内容を充実させ、その成果をより大きなものとするために、各方面からのご支援をお願いしている次第です。

つきましては、諸費ご多端の折誠に勝手なお願いではございますが、本大会の趣旨をお汲み取りいただき、格段のご高配を賜りたくご協力の程どうか宜しくお願い申し上げます。

謹白

令和6年2月吉日

日本臨床疫学会第7回年次学術大会
大会長 福原 俊一

1. 開催概要

1) 会議の名称

日本臨床疫学会 第7回年次学術大会

2) 大会長

福原 俊一

(日本臨床疫学会 代表理事, 京都大学名誉教授, Johns Hopkins大学客員教授)

3) 会期

2024年11月2日(土) ～ 11月3日 (日)

4) 会場

早稲田大学 国際会議場 (東京都新宿区西早稲田1丁目20-14)

5) 規模

参加予定者 450名～600名

6) テーマ

「多岐亡羊 — 臨床疫学の原点に立ち還る」

7) 学術集会の構成(予定)

国際シンポジウム、大会長講演、基調講演、特別講演、臨床疫学・臨床統計学等に関する教育セッション、ワークショップ、企業共催セッション、一般演題口演、ポスター発表、優秀演題最終候補者の発表と表彰、企業・教育プログラム展示 等

8) 組織 (敬称略 50音順)

顧問

秋澤 忠男 (日本腎臓財団 理事長)

越前 宏俊 (明治薬科大学 学長)

笈 善行 (香川大学 前学長)

日比野 克彦 (東京藝術大学 学長)

山下 敏彦 (札幌医科大学 学長)

渡部 一宏 (昭和薬科大学 理事長)

和田 隆志 (金沢大学 学長)

日本臨床疫学会理事

川上 浩司 (京都大学 教授)

二宮 利治 (九州大学 教授)

濱口 杉大 (福島県立医科大学 教授)

福原 俊一 (代表理事)

宮田 俊男 (早稲田大学 教授)

康永 秀生 (東京大学 教授)

9) 連絡先 (日本臨床疫学会第7回年次学術大会運営事務局)

住所:神奈川県横浜市中区太田町6-72-1-703

(株)シーエーティ内 (担当: 渡辺)

E-mail : jsce_7th@clinicalepi.org TEL:045-228-7696

10) 収支予算

収入の部 (単位：千円、税込)

	費目	金額	備考
1	参加費(600人想定)	10,240	医師、医師以外、学生、企業職
2	教育セミナー参加費	664	Working Theater (WT)
3	共催セミナー協賛費	9,600	国際シンポジウム (2)、シンポジウム (2)、 スペシャルレクチャー (2)、ランチタイムセミナー (6)
4	展示ブース収入	1,265	企業展示、病院・教育プログラム ※企業展示7社、団体教育プログラム1団体 165千円x 7社+110千円x 1社
5	広告料収入	671	プログラム集掲載、ホームページ掲載
	合計 (1-5)	22,440	

支出の部 (単位：千円、税込)

	費目	金額	備考
1	準備費	4,993	
	プログラム集	429	プログラム集作成費
	ホームページ作成費	880	タイムシフト配信サイト、Webデザイン・広告構築等
	本会	310	タイムシフト録画、配信
	その他印刷費	999	ポスター、封筒、参加証等
	通信、運搬費	165	郵送料、電話代等
	参加登録受付費	880	事前参加登録受付費
	演題登録受付費	880	演題登録システム構築費
	会議費	150	実行委員会開催費
	事務/予備費	300	発送費、消耗品費、他
2	運営費	8,537	
	人件費	1,890	ライブ配信スタッフ、スタッフ旅費・宿泊費
	会場、設備関係費	3,050	機材費、設営費、配信システム構築等
	看板装飾費	1,112	ポスターパネル、基礎小間、誘導看板他
	招聘関係	2,100	非会員講師 謝金、宿泊、交通費
	消耗品費	385	当日運営用備品 (感染対策)、文具等
3	事後処理費	110	
	会計報告	77	会計監査、源泉徴収他
	印刷費	33	お礼状印刷、報告書印刷他
4	業務委託費	8,800	
	合計 (1-4)	22,440	

2. 有料ブース出展募集要項

展示費用

165,000 円／小間（企業展示ブース）

110,000 円／小間（団体展示ブース）

出展料金に含まれるもの

①所定小間使用料

②基礎小間設営料

背面パネル：幅 1,800 mm×高さ 2,100 mm

展示机：幅 1,800 mm×奥行 600 mm×高さ 700 mm

③社名板

出展料金に含まれないもの

基礎小間以外の設営料

小間内装飾料

電話・通信回線料等の工事料および使用料

水道・光熱代

出展ブース関係人件費、維持費、要員旅費、およびサービスに関わる費用（備品等）

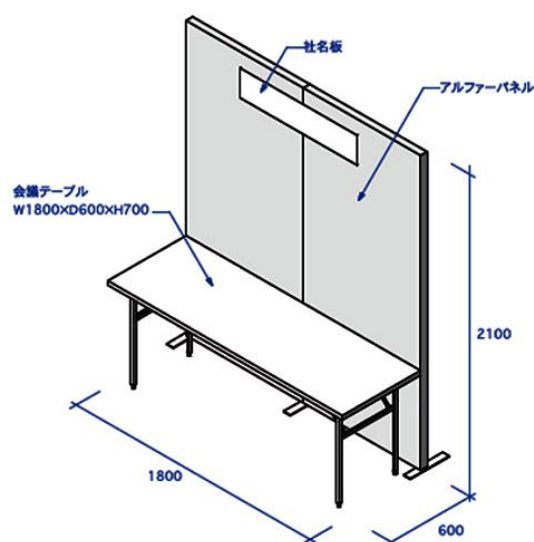
その他設営・管理に関する一切の諸費用

電力について

会場の都合上電気容量が大きい展示物は展示できない可能性があります。電力が必要な場合は予め運営事務局にご連絡下さい。他社様の展示内容、会場の電気容量を考慮したうえで利用できる電気容量をお知らせいたします。

ブーススペース

ブーススペースは以下の通りです。



3. プログラム集・ホームページ広告掲載募集要項

媒体

A5 サイズポケット版プログラム集への掲載、ホームページへのバナー広告リンク

掲載料

表 4	1 頁	165,000 円 (1 社)	カラー
表 2	1 頁	110,000 円 (1 社)	カラー
表 3	1 頁	110,000 円 (1 社)	カラー
後付け	1 頁	88,000 円 (2 社)	白黒
後付け	1/2 頁	55,000 円 (3 社)	白黒

- ・ () 内は掲載社数の想定です。
- ・ ページ割付は主催者に一任ねがいます。選定理由は公表いたしません。特に表紙 2、3、4 については、複数のお申込みがあった場合、学術大会側にて決定させていただきます。決定後、請求書を発行致しますので、その後お振込ください。
- ・ 抄録集データに広告を掲載するとともに、ホームページに企業ホームページにリンクするバナー広告の費用が上記に含まれます。

申込期限

2024 年 8 月 30 日 (金)

広告版下データ

提出期限日：2024 年 9 月 30 日 (月)

- ・ CD-ROM または DVD にてご送付ください。原稿は必ず PDF にしたデータもご送付ください。原稿の返却をご希望の場合には返送用封筒を切手貼付の上、同封してください。

広告バナー

バナーは貴社で作成いただき、データを運営事務局までお送り下さい。別途費用による作成のご相談も承ります。

データサイズは 180×64 ピクセル、画像形式は JPEG ファイル又は gif ファイル (100KB 以内)

広告費のお支払い後、ファイルを頂き次第すぐに掲載します。バナー広告の掲載位置は、ご指定いただけませんのでご了承ください。

- ◆有料ブース、プログラム集・ホームページ広告掲載のお申し込みは以下のフォームにてお願いいたします。(申込期限：8 月 30 日 (金))

<https://business.form-mailer.jp/fms/a13c616f234628>

当フォームでの申込が難しい場合は大会事務局までメールでお知らせください。

日本臨床疫学会第 7 回年次学術大会運営事務局 担当：渡辺

E-mail： jsce_7th@clinicalepi.org